

# CYKLOBOX 2.0

## boxy na bicykle

Cyklobox 2.0 je vylepšená verzia Cykloboxu, ktorý vyrábame od roku 2015.

Potrebujete, aby cyklisti mali možnosť zamknúť si bicykle na dlhší čas a nemuseli ich mať neustále na očiach? Aby mohli bez obáv navštíviť kultúrnu pamiatku, aquapark alebo nákupné centrum? Alebo aby mali možnosť prísť na stanicu na bicykli, tam ho odložiť a ďalej pokračovať v ceste vlakom? Cyklobox umožňuje zaparkovať 2 bicykle a uložiť prilbu aj batožinu.

### VARIANTY UZAMYKANIA

zámok FAB  
elektronický zámok

### VYBAVENIE

2 koľajnice alebo ocelový zinkovaný rošt  
4 háčiky na zavesenie prilby a batožiny

### POČET PARKOVACÍCH MIEST V JEDNOM CYKLOBOXE

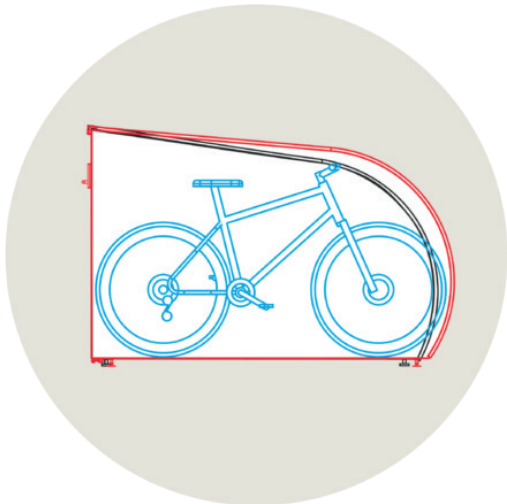
2

### OTVÁRANIE DVERÍ

vpravo alebo vľavo



CYKLOBOX 2.0: VÄČŠÍ, BEZPEČNEJŠÍ A ODOLNEJŠÍ AKO KEDYKOLVEK



**VÄČŠÍ**

**Vmestia sa sem aj tie najväčšie horské bicykle a elektrobicykle**

Cyklobox sme predĺžili o 10 cm a zvýšili jeho zadnú časť, aby sa do neho pohodlne zmestili aj tie najväčšie bicykle.



**BEZPEČNEJŠÍ**

**Oceľové krytie robí z cykloboxu nedobytný trezor**

Oceľové krycie plechy chránia spoje aj pánty a zároveň zakrývajú spodné okraje drevených dosiek, ktoré sú pri daždi najviac namáhané. Výrazne tak zvyšujú odolnosť a životnosť celého cykloboxu.



**ODOLNEJŠÍ**

**Severská borovica pre dlhšiu životnosť**

Novo miesto bežného smreku používame drevo zo severskej borovice, ktorá rastie v chladnej klíme severnej Európy. Vďaka pomalšiemu rastu má hustejšiu štruktúru a vyššiu prirodzenú odolnosť.

TROJBODOVÉ ZAMYKANIE



Dvere cykloboxu sú pre väčšiu pevnosť a bezpečnosť vyztužené silným oceľovým rámom. Trojbodový bezpečnostný systém chráni dvere pred zlodejmi. Robustné profily bezpečnostného mechanizmu sa vysúvajú do troch rôznych smerov a vytvárajú tak skutočne bezpečné zabezpečenie.

Dvere sú tiež chránené proti vytrhnutiu a samovoľnému otvoreniu, napríklad vplyvom vetra.

OTVÁRANIE DOPRAVA ALEBO DOĽAVA



Otváranie dverí je možné prispôsobiť danému priestoru. Štandardne sú skrine s otváraním doprava, verzie s otváraním doľava sú k dispozícii na objednávku.

DVA SPÔSOBY UZAMYKANIA



Zámok FAB – zámok bezpečnostnej triedy 3 s kartou. Táto verzia je vhodná tam, kde má cyklista možnosť zapožičať si kľúč, a to buď za poplatok, alebo zadarmo.



Elektronický zámok – ide o bezobslužný systém, zámok sa uzamkne zadaním štvormiestneho číselného kódu.

DÓMYSELNÁ STRECHA



Zakrivená strecha z trapézového plechu zabezpečuje dokonalý odtok vody.  
Pevnosť celého Cykloboxu zaručuje robustná oceľová konštrukcia a silné  
drevotrieskové dosky.  
Vďaka nastaviteľným nožičkám môžeme Cykloboxy umiestniť aj na nerovnom teréne.

Farebné varianty strechy



RAL 7016  
antracitová šedá



RAL 9006  
biely hliník – metalíza

KOLAJNICE ALEBO OCELOVÝ ZINKOVANÝ ROŠT



Vnútri boxu sa nachádzajú koľajnice na pohodlné zaparkovanie dvoch bicyklov.



Ak bude box určený na odkladanie iných vecí, napr. kočíka alebo batožiny, môže byť namiesto koľajnic vybavený ocelovým zinkovaným roštom.

VARIANTY

uzamknutie zámkom FAB



CB.F.K.Z  
základný  
s koľajnicami



CB.F.K.R  
rozšírenie  
s koľajnicami



CB.F.R.Z  
základný  
s oceleovým roštom



CB.F.R.R  
rozšírenie  
s oceleovým roštom

uzamknutie  
elektronickým zámkom



CB.E.K.Z  
základný  
s koľajnicami



CB.E.K.R  
rozšírenie  
s koľajnicami

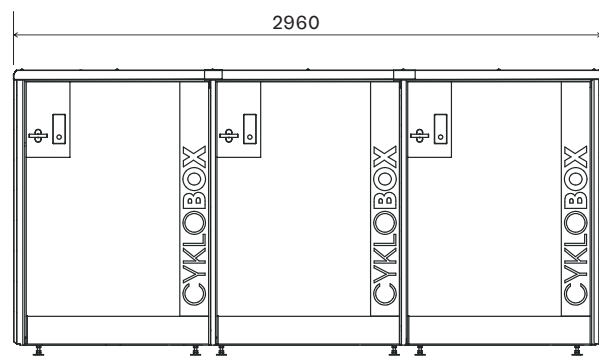
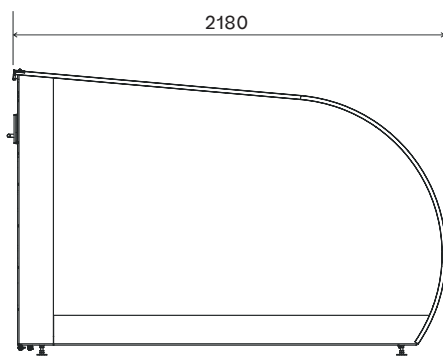
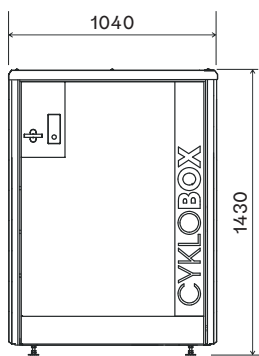


CB.E.R.Z  
základný  
s oceleovým roštom



CB.E.R.R  
rozšírenie  
s oceleovým roštom

ROZMERY



Šírka základného modulu 1040 mm, rozširujúci modul pre zostavenie do radu 960 mm

## MATERIÁL A FAREBNOSŤ

## KONŠTRUKCIA

Oceľová konštrukcia spevňuje celý box aj dvere.  
Povrchová úprava: žiarový zink, na viditeľných  
častiach tiež vypaľovaný lak podľa vzorkovníka RAL.

## BOČNÉ STENY A DVERE

Bočné steny a dvere sú vyrobené z priečne  
lepených trojvrstvových bio dosiek zo severskej  
borovice s hrúbkou 19 mm, ošetrených ochranným  
olejovým náterom. Farebná škála olejového náteru  
podľa vzorkovníka OSMO.

## STRECHA

Trapézový oceľový plech s hrúbkou 0,75 mm,  
obojustranne lakovaný vypaľovanou farbou.  
Farba strechy RAL 9006 strieborný hliník alebo  
RAL 7016 antracitová šedá.

## UKOTVENIE

Vzhľadom na hmotnosť nie je potrebné skrine  
ukotvovať, odporúčané chemické ukotvenie  
v rohoch celej zostavy modulov (4 x ukotvovacia  
sada M12) je postačujúce.